



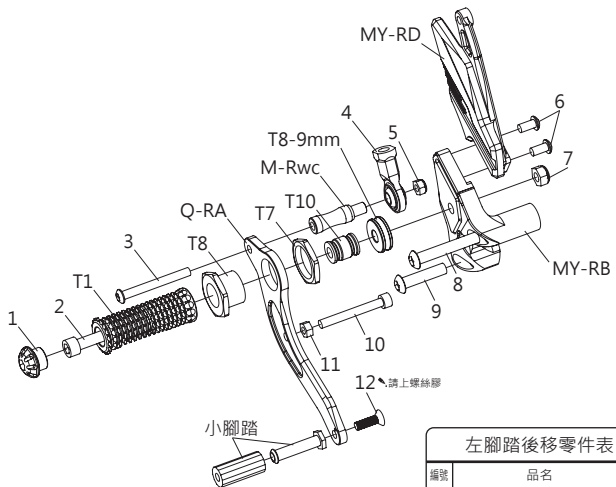
## 一、注意事項

- 本產品適用於 AEON MY125 & 150
- 安裝本產品時，請務必參照使用安裝說明書，避免安裝錯誤造成損壞，一概由消費者自行負責。
- 取用時請勿自行修改原物件或以外力施壓變形，以免造成結構破壞，影響安全。
- 如在安裝時發現與說明書不符或有疑慮，應盡快連絡本公司，洽尋各服務人員處理。
- 如需其他產品，請至本公司網址 [www.wrrp.com.tw](http://www.wrrp.com.tw)

## 二、零件列表

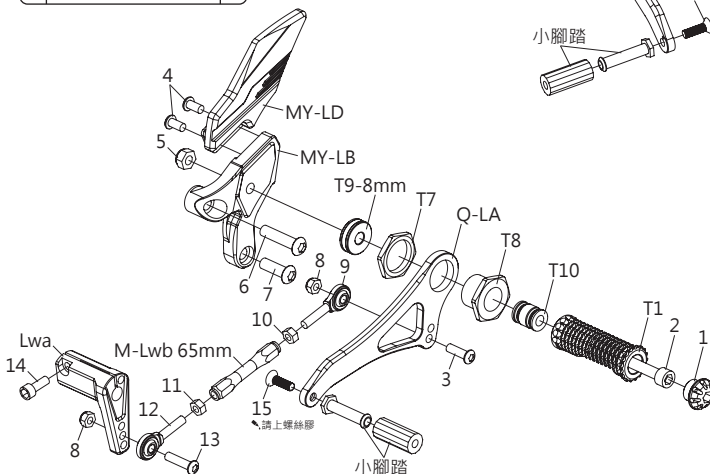
右腳踏後移零件表

編號	品名	數量
1	防倒球	1
2	M8 X 70 白鐵內六角螺絲	1
3	M6 X 55 半圓內六角螺絲	1
4	M8 魚眼(內R)	1
5	M6 尼帽	1
6	M6 X 12 半圓內六角螺絲	2
7	M8 尼帽	1
8	M8 X 50 半圓內六角螺絲	1
9	M8 X 35 半圓內六角螺絲	1
10	M6 X 50 白鐵內六角螺絲	1
11	M6 螺帽	1
12	M6 X 20 皿頭內六角螺絲	1



左腳踏後移零件表

編號	品名	數量
1	防倒球	1
2	M8 X 70 白鐵內六角螺絲	1
3	M6 X 20 半圓內六角螺絲	1
4	M6 X 12 半圓內六角螺絲	2
5	M8 尼帽	1
6	M8 X 35 半圓內六角螺絲	1
7	M8 X 25 半圓內六角螺絲	1
8	M6 尼帽R	1
9	M6 魚眼(外R)	1
10	M6 螺帽	1
11	M6 螺帽L	1
12	M6 魚眼(外L)	1
13	M6 X 25 半圓內六角螺絲	1
14	M6 X 16 白鐵內六角螺絲	1
15	M6 X 20 皿頭內六角螺絲	1

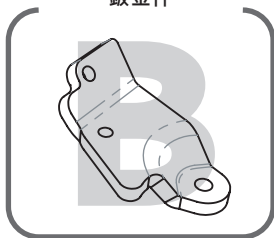


### 三、組裝配件

煞車開關彈簧



鈹金件

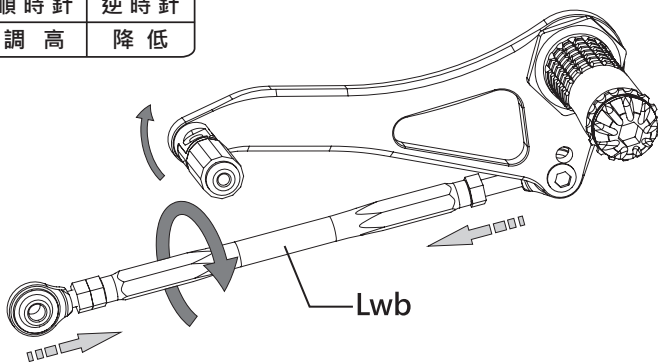


### 四、調整方式

為達到騎乘時最舒適的騎姿，打檔腳踏桿高低皆可調整。  
旋轉Lwb即可調整，注意調整完須將兩側魚眼上的螺帽鎖緊於Lwb

調整方式：

	順時針	逆時針
Lwb	調高	降低



煞車踏桿亦可調整高低角度。  
旋轉M8魚眼即可調整，注意調整完須將總泵上的螺帽鎖緊於魚眼

調整方式：

	順時針	逆時針
Lwb	調高	降低

