



一、注意事項

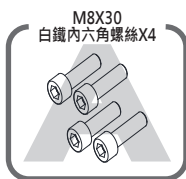
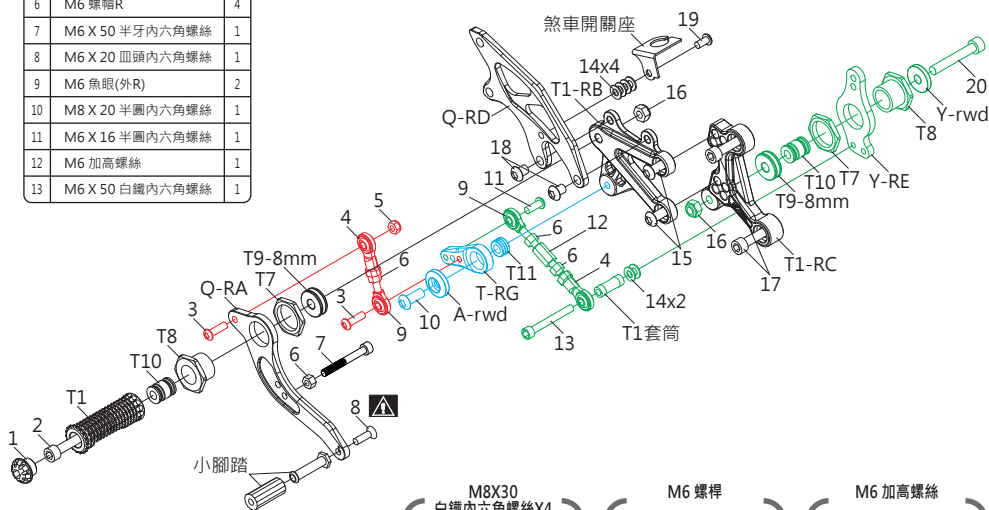
- 本產品適用於 SYM T1
- 安裝本產品時，請務必參照使用安裝說明書，避免安裝錯誤造成損壞，一概由消費者自行負責。
- 取用時請勿自行修改原物件或以外力施壓變形，以免造成結構破壞，影響安全。
- 如在安裝時發現與說明書不符或有疑慮，應盡快連絡本公司，洽尋各服務人員處理。
- 如需其他產品，請至本公司網址 www.wrrp.com.tw

二、零件列表

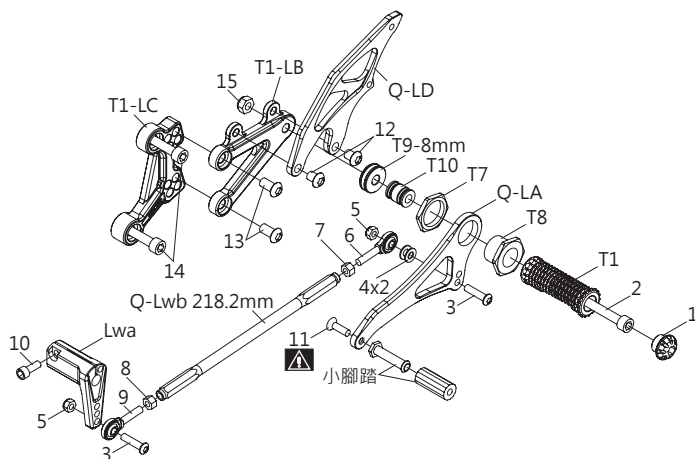
右腳踏後移零件表

編號	品名	數量
1	防倒球	1
2	M8 X 70 白鐵內六角螺絲	1
3	M6 X 20 半圓內六角螺絲	2
4	M6 魚眼(內R)	2
5	M6 尼帽R	1
6	M6 螺帽R	4
7	M6 X 50 半牙內六角螺絲	1
8	M6 X 20 皿頭內六角螺絲	1
9	M6 魚眼(外R)	2
10	M8 X 20 半圓內六角螺絲	1
11	M6 X 16 半圓內六角螺絲	1
12	M6 加高螺絲	1
13	M6 X 50 白鐵內六角螺絲	1

14	601 華斯	6
15	M8 X 16 半圓內六角螺絲	2
16	M8 尼帽R	2
17	M8 X 30 白鐵內六角螺絲	2
18	M8 X 10 半圓內六角螺絲	2
19	M6 X 12 半圓內六角螺絲	1
20	M8 X 50 半圓內六角螺絲	1



二、零件列表



左腳踏後移零件表

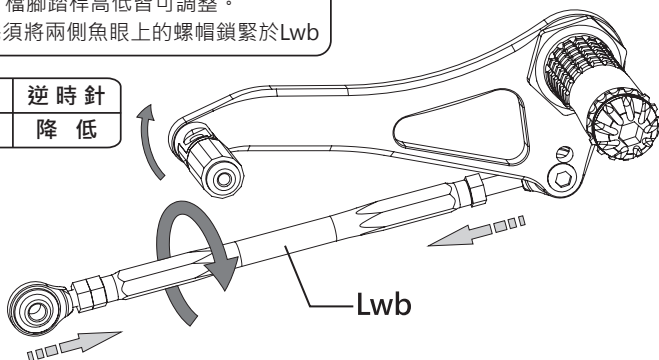
編號	品名	數量
1	防倒球	1
2	M8 X 70 白鐵內六角螺絲	1
3	M6 X 25 半圓內六角螺絲	2
4	601 華斯	2
5	M6 尼帽R	2
6	M6 魚眼(外R)	1
7	M6 螺帽R	1
8	M6 螺帽L	1
9	M6 魚眼外L	1
10	M6 X 16 白鐵內六角螺絲	1
11	M6 X 20 皿頭內六角螺絲	1
12	M8 X 10 半圓內六角螺絲	2
13	M8 X 16 半圓內六角螺絲	2
14	M8 X 30 白鐵內六角螺絲	2
15	M8 尼帽R	1

三、調整方式

為達到騎乘時最舒適的騎姿，打檔腳踏桿高低皆可調整。
旋轉Lwb即可調整，注意調整完須將兩側魚眼上的螺帽鎖緊於Lwb

調整方式：

	順時針	逆時針
Lwb	調高	降低



調整魚眼伸長量已達到最適合之踏桿角度，
當後方連桿呈現90度時(12點鐘方向)，煞車反應為最佳

調整方式：

	順時針	逆時針
魚眼	降低	調高

